



# Opzetinstructie **buizentent 3 x 6 meter**

In deze instructie wordt stap voor stap uitlegt hoe je een buizentent moet opzetten.

Versie 1.0



## Opzetinstructie buizentent 3 x 6 meter

### Vooraf

- Bij het opzetten van de tent dient het oppervlakte, waar de tent komt te staan, volledig leeg te zijn. Dit om het opzetten te vergemakkelijken en schade aan de tent te voorkomen.
- Om de tent op en af te breken dien je met twee personen te zijn.

### Wat zit er bij de tent

- 1 x 3x6mtr dakzeil
- 2 x 3 mtr deurzijde
- 2 x 6 mtr raamzijde
- 8 x staanders
- 9 x buis 194cm
- 8 x buis 155cm
- 6 x driepunt koppeling
- 6 x vierpunt koppeling
- 3 x 25 elastieken
- Haringen (2 x schroefharing, 2 x v-haring en 16 x grondharing)
- 4 x spanbanden)

### Eén tent plaatsen

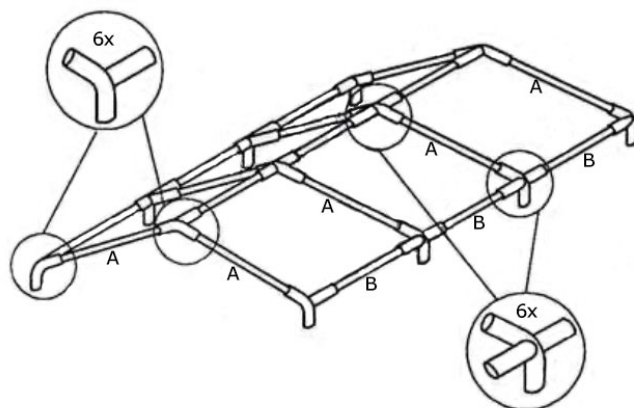
Voer de stappen 1 t/m 3 uit.

### Meerdere tenten plaatsen

Voer stap 1 en 2 uit om de eerste tent te plaatsen. Voer vervolgens stap 1 en 2 uit voor elke volgende tent. Zodra alle tenten zijn geplaatst, hang je de regengoten tussen de tenten in (deze moeten wel apart besteld worden). Zorg ervoor dat de regengoot in het midden hoger hangt dan aan de zijkanten zodat het water weg kan lopen. Ga nu verder met stap 3 om de tenten af te ronden.

### Stap 1 – het frame van het dak

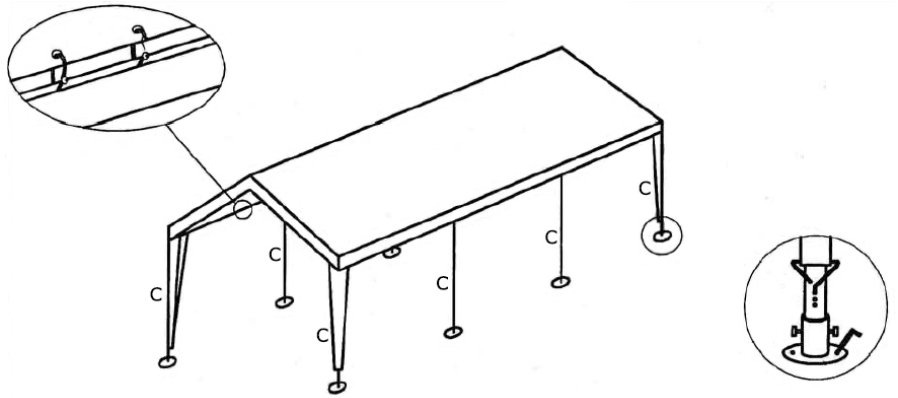
- Zet als eerste het dak in elkaar zoals hiernaast op de tekening is weergegeven.
- De driepunt koppelingen komen aan de buitenkant van de 3 meter zijde.
- De vierpunt koppelingen komen in het midden van de 6 meter zijde.
- (A) is de buis van 155cm en (B) is de buis van 194cm.





## Stap 2 – de tent opzetten

- Zet nu aan één van de zes meter zijden de vier staanders (C) onder de koppelstukken.
- Leg het dakzeil over het frame en zet de puntzijde vast met de elastieken en de andere zijden op enkele punten vast. Haal het elastiek door een oogje van het dakzeil en wikkel het eenmaal om het frame. Zet het vast door het elastiek om het balletje te binden.
- Indien je de 3 meter zijden met de punt wilt dichtmaken met een deurzijde, dan dien je die wanden er nu ook in te hangen en vast te zetten met de elastieken. Als de tent helemaal staat is hier moeilijk bij te komen.
- Zet nu de andere zijde van de tent omhoog met de vier overige staanders (C).
- De flappen op de hoeken kunnen worden vastgezet in of aan de staanders.
- Zet de tent op de juiste plaats.
- Doe de grondharingen in de voeten van de staanders (C)



## Stap 3 – de tent afmaken

- Plaats de spanbanden in de hoeken door deze door het frame heen te halen.
- Maak de spanbanden zo laag mogelijk vast. Gebruik de haringen of een schutting.
- Haal de spanband door de beugel heen en maak drie knopen net onder de beugel. Hierdoor blijft de spanband altijd vastzitten en heeft de wind hierop geen invloed. Bij minder dan 3 knopen kan de spanband door de wind losraken en kan de tent beschadigen.



### **Zonder zijwanden**

Het dakzeil kan nu verder worden vastgemaakt met de elastieken. De tent is klaar voor gebruik.

### **Met zijwanden**

De overige wanden kunnen ook weer met de elastieken en eventueel klittenband aan het frame vastgemaakt worden. Ook het dakzeil kan nu verder worden vastgemaakt met de elastieken. De tent is klaar voor gebruik.



## Opzetinstructie buizentent 3 x 6 meter

### Afbreken van de tent

- Haal de wanden uit de tent en vouw deze op.
- Maak de elastieken, waar je makkelijk bij kan komen, meteen los.
- Maak de spanbanden los en verwijder de grondharingen.
- Haal aan de raamzijde de staanders onder de tent uit. Je kan nu de rest van de elastieken los maken.
- Verwijder het dakzeil en vouw deze op.
- Haal het frame uit elkaar.
- Zorg dat je alle wanden, dakzeil, buizen, spanbanden en haringen weer inlevert. Bundel de elastieken per 25 stuks, zoals je die ook ontvangen hebt.



 **Party-Rent Almere**  
Televisieweg 93  
1322BD Almere

 [www.partyrentalmere.nl](http://www.partyrentalmere.nl)

 0858900079

 **Party-Rent het Gooi**  
Energieweg 8-A  
1271ED Almere

 [www.partyrenthetgooi.nl](http://www.partyrenthetgooi.nl)

 [verhuur@partyrentnederland.nl](mailto:verhuur@partyrentnederland.nl)