



Opzetinstructie **buizentent 5 x 10 meter**

In deze instructie wordt stap voor stap uitlegt hoe je een buizentent moet opzetten.

Versie 1.0



Opzetinstructie buizentent 5 x 10 meter

Vooraf

- Bij het opzetten van de tent dient het oppervlakte, waar de tent komt te staan, volledig leeg te zijn. Dit om het opzetten te vergemakkelijken en schade aan de tent te voorkomen.
- Om de tent op en af te breken dien je met minimaal drie personen te zijn.

Wat zit er bij de tent

- 1 x 5x10mtr dakzeil
- 2 x 5mtr deurzijde
- 10 x 2mtr raamzijde
- 12 x staanders buis 192cm met gaatjes (3)
- 6 x buis 122cm (1)
- 14 x buis 194cm (2)
- 6 x buis 159cm (15)
- 6 x oogbout met vleugelmoer (22)
- 12 x dakhaken (12)
- 4 x grondframe hoek koppelstuk (12)
- 8 x grondframe midden koppelstuk (13)
- 4 x grondframe kopse kant koppelstuk (14)
- 7 x 25st elastieken lang
- 22 x elastiek kort
- 12 x grondharingen
- Haringen (2 x schroefharing en 2 x v-haring)
- 4 x spanbanden

Eén tent plaatsen

Voer de stappen 1 t/m 5 uit.

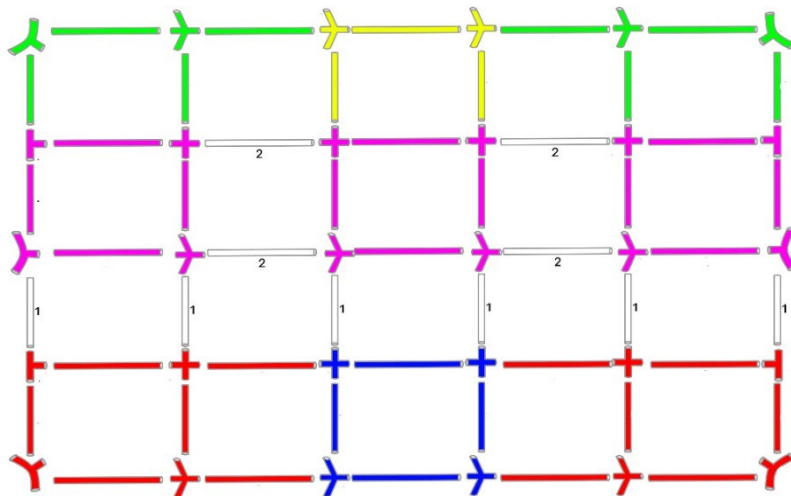
Meerdere tenten plaatsen

Voer stap 1 t/m 4 uit om de eerste tent te plaatsen. Voer vervolgens stap 1 t/m 4 uit voor elke volgende tent. Zodra alle tenten zijn geplaatst, hang je de regengoten tussen de tenten in (deze moeten wel apart besteld worden). Zorg ervoor dat de regengoot in het midden hoger hangt dan aan de zijkanten zodat het water weg kan lopen. Ga nu verder met stap 5 om de tenten af te ronden.



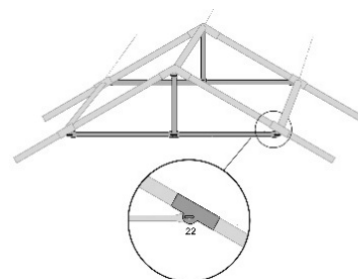
Stap 1 – het frame van het dak

- Zet als eerste het dak in elkaar zoals hiernaast op de tekening is weergegeven.
- Plaats het blauwe gedeelte tussen de 2 rode gedeeltes in.
- Plaats de 6 buizen van 122cm (1) op de blauwe en rode gedeeltes.
- Plaats de 4 buizen van 194cm (2) tussen de paarse gedeeltes en maak deze vast aan de buizen (1) die je zojuist heb bevestigd.
- Plaats het gele gedeelte tussen de groene gedeeltes en maak deze vast aan de paarse gedeeltes.



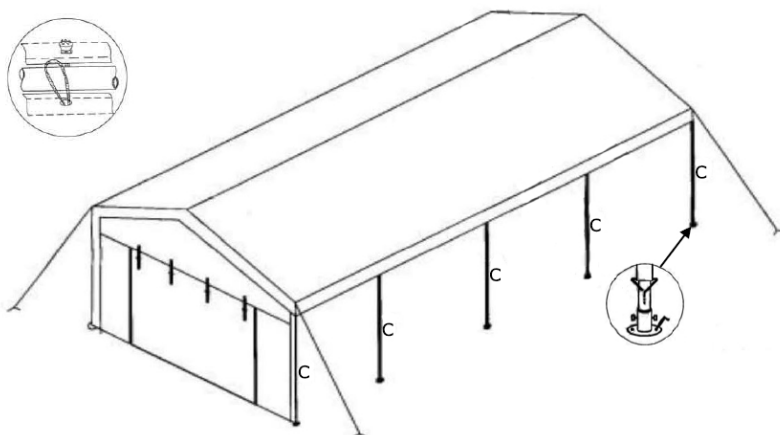
Stap 2 – nokbevestiging

Maak met de oogbout met vleugelmoer de nokbevestiging vast aan het frame. Dit doe je op drie plekken aan de nokbevestiging.



Stap 3 – de tent opzetten

- Zet nu aan één van de 10 meter zijde de zes staanders (C) onder de koppelstukken. Zorg ervoor dat de gaatjes in de staanders aan de onderkant zitten en naar buiten wijzen.
- Leg het dakzeil over het frame en zet deze op enkele punten vast met de elastieken. Haal het elastiek door een oogje van het dakzeil en wikkel het eenmaal om het frame. Zet het vast door het elastiek om het balletje te binden.
- Bevestig de elastieken op alle punten op de korte zijden. Daar kun je later moeilijker bijkomen.



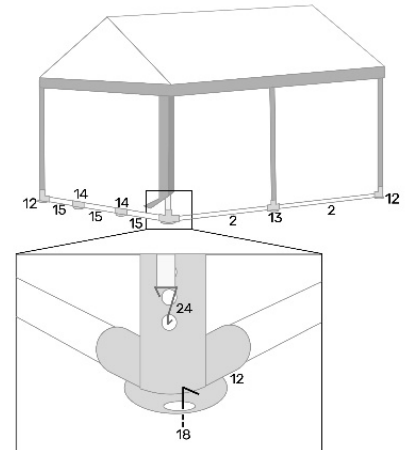


Opzetinstructie buizentent 5 x 10 meter

- Zet nu de andere zijde van de tent omhoog met de zes overige staanders (C).
- De flappen op de hoeken kunnen worden vastgezet in de staanders.
- Zet de tent op de juiste plaats.

Stap 4 – het grondframe plaatsen

- Plaats eerst de koppelstukken onder de staanders en steek daarna de buizen erin.
- Zet ook deze buizen vast met de oogbouten.
- Zet de staanders vast met de haringen (18).
- Maak de flappen van het dakzeil aan de staanders vast met het klittenband en gebruik de haakjes (24) onderaan de flappen om ze in de staanders te haken.



Stap 5 – de tent afmaken

- Plaats de spanbanden in de hoeken door deze door het frame heen te halen.
- Maak de spanbanden zo laag mogelijk vast. Gebruik de haringen of een schutting.
- Haal de spanband door de beugel heen en maak drie knopen net onder de beugel. Hierdoor blijft de spanband altijd vastzitten en heeft de wind hierop geen invloed. Bij minder dan 3 knopen kan de spanband door de wind losraken en kan de tent beschadigen.



Zonder zijwanden

Het dakzeil kan nu verder worden vastgemaakt met de elastieken. De tent is klaar voor gebruik.

Met zijwanden

De overige wanden kunnen ook weer met de elastieken en eventueel klittenband aan het frame vastgemaakt worden. Ook het dakzeil kan nu verder worden vastgemaakt met de elastieken. De tent is klaar voor gebruik.



Afbreken van de tent

- Haal de wanden uit de tent en vouw deze op.
- Maak de elastieken, waar je makkelijk bij kan komen, meteen los.
- Maak de spanbanden los en verwijder de grondharingen.
- Haal aan de raamzijde de staanders onder de tent uit. Je kan nu de rest van de elastieken los maken.
- Verwijder het dakzeil en vouw deze op.
- Maak de rode en blauwe gedeelten los.
- Maak de paarse gedeelten los.
- Maak de groene en gele gedeelten los.
- Zorg dat je alle wanden, dakzeil, buizen, spanbanden en haringen weer inlevert. Bundel de elastieken per 25 stuks, zoals je die ook ontvangen hebt.

