



Handleiding **bumper mushroom**

Hoe installeer en gebruik je de bumper mushroom lichteffect.

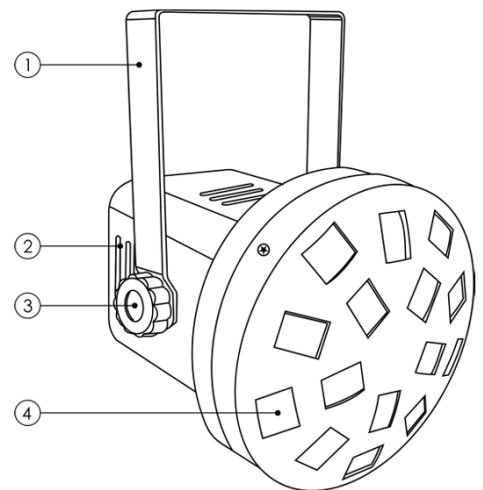
Versie 1.0



Handleiding bumper mushroom

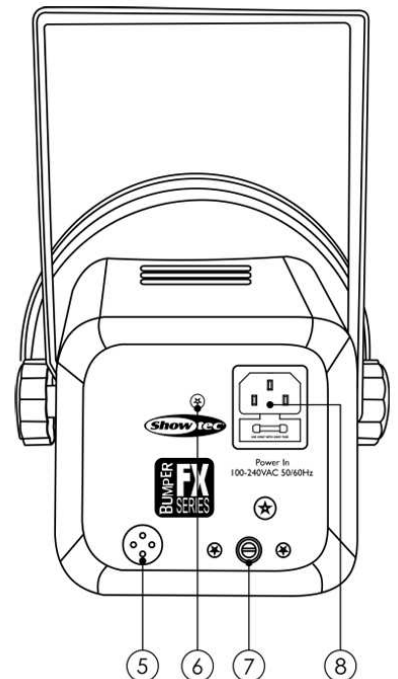
Voorkant

1. Montagebeugel met hellingschroef
2. Luchtinlaatrooster
3. Stelschroef
4. 1 x 1W Rood LED, 1 x 1W Groen LED, 1 x 1W Blauw LED



Achterzijde

5. Ingebouwde microfoon
6. Grond/aarde verbinding
7. Geluidsgevoeligheid
8. IEC stroom connector



Product specificaties

Ingangsspanning	100-240V AC, 60/50Hz
Energieverbruik	10W (volledige output)
Afmeting	185 x 150 x 165 mm (L x B x H)
Gewicht	0,9kg
Lichtbron	1 x 1W Rood LED, 1 x 1W Groen LED, 1 x 1W Blauw LED
Behuizing	Zwart metaal en vlamvertragend plastic
Max. omgevingstemperatuur	40°C
Max. temperatuur behuizing	80°C



Minimum afstanden

De minimale afstand tot brandbare oppervlakken is 0,5 meter.

De minimale afstand tot verlicht object is 1 meter.

Afmetingen

